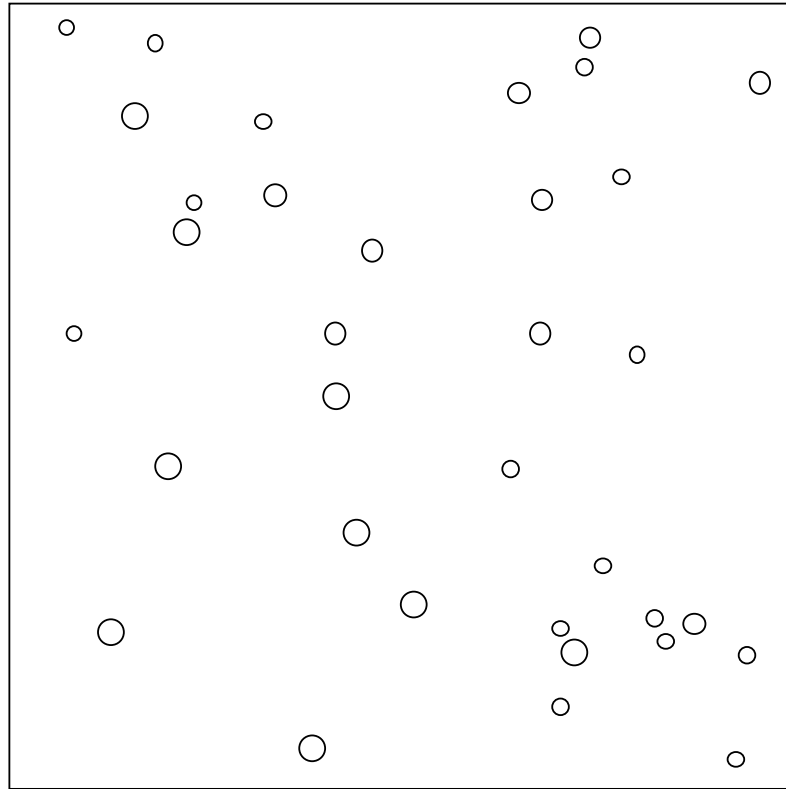
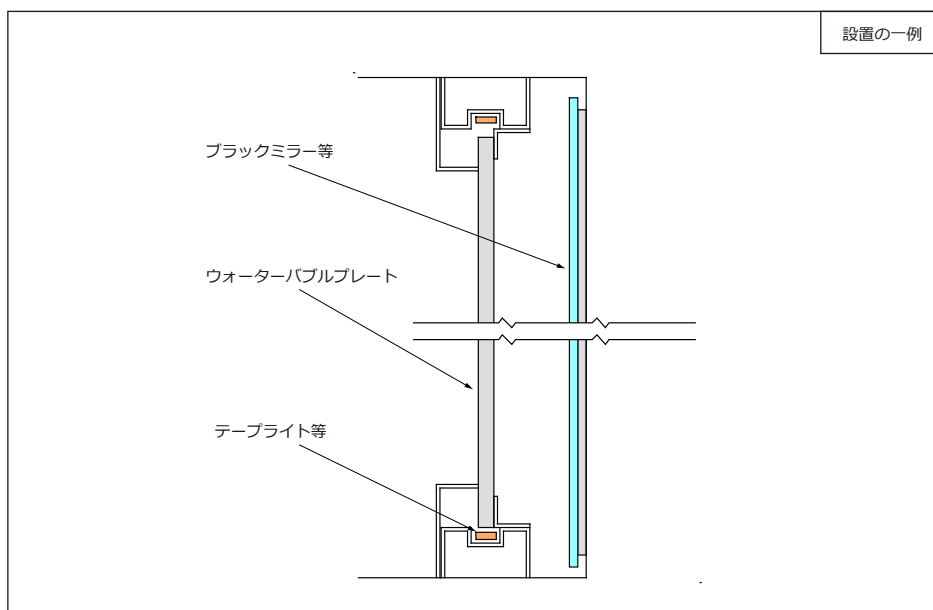


ウォーターバブルプレート
WBP-NK



ウォーターバブルプレート

アクリル板に半球状のくぼみ加工処理したプレートです。
板の側面から照明をあてたり、背面にミラーを設置することに
それに反射して見えるアクリル板のくぼみが、幾層にも重なる
泡のような表現に。
板厚は8mm。カット寸法はお問い合わせ下さい。



株式会社 **ウォーターパール**

東京都品川区西品川1-17-19/TEL03-5740-6561/FAX03-5740-6563